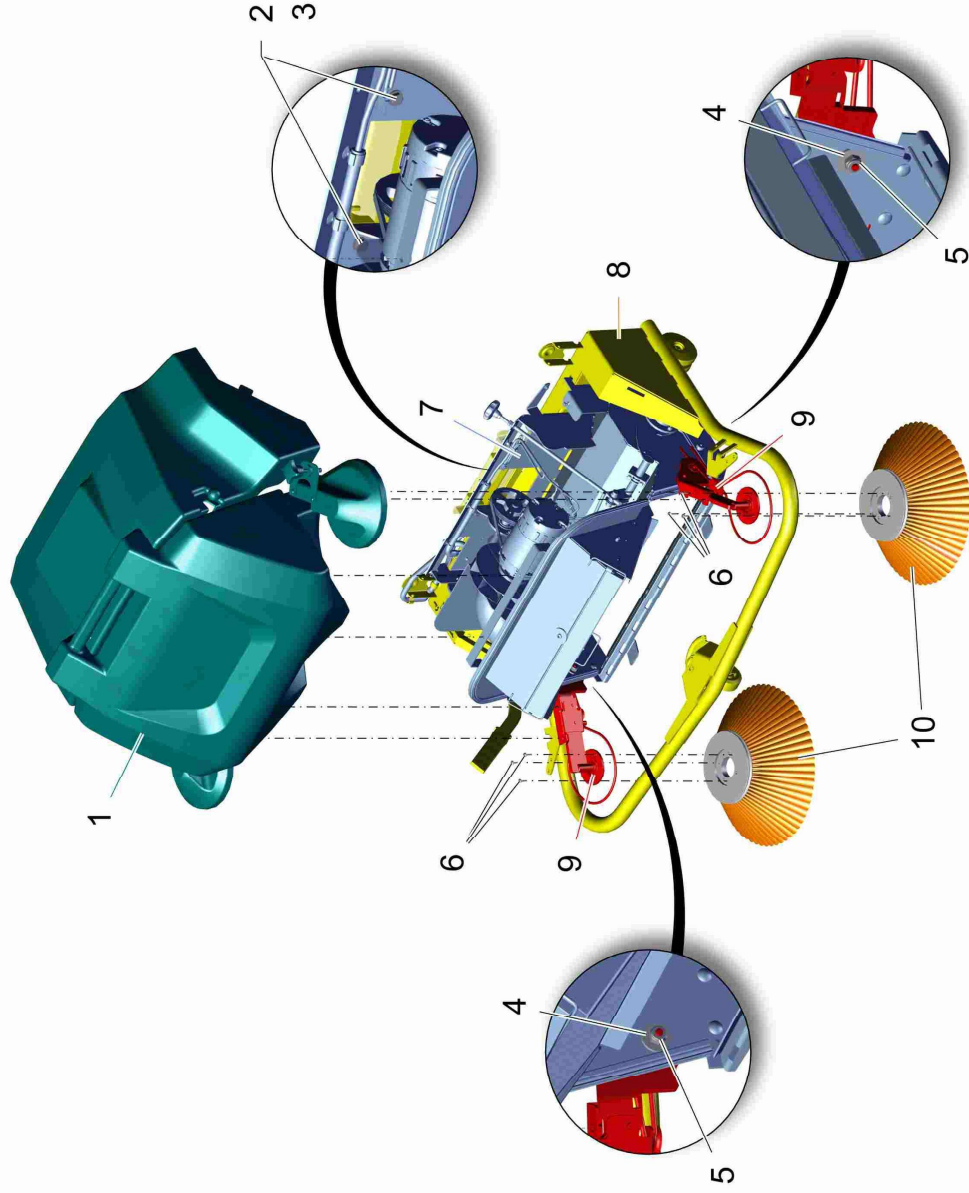







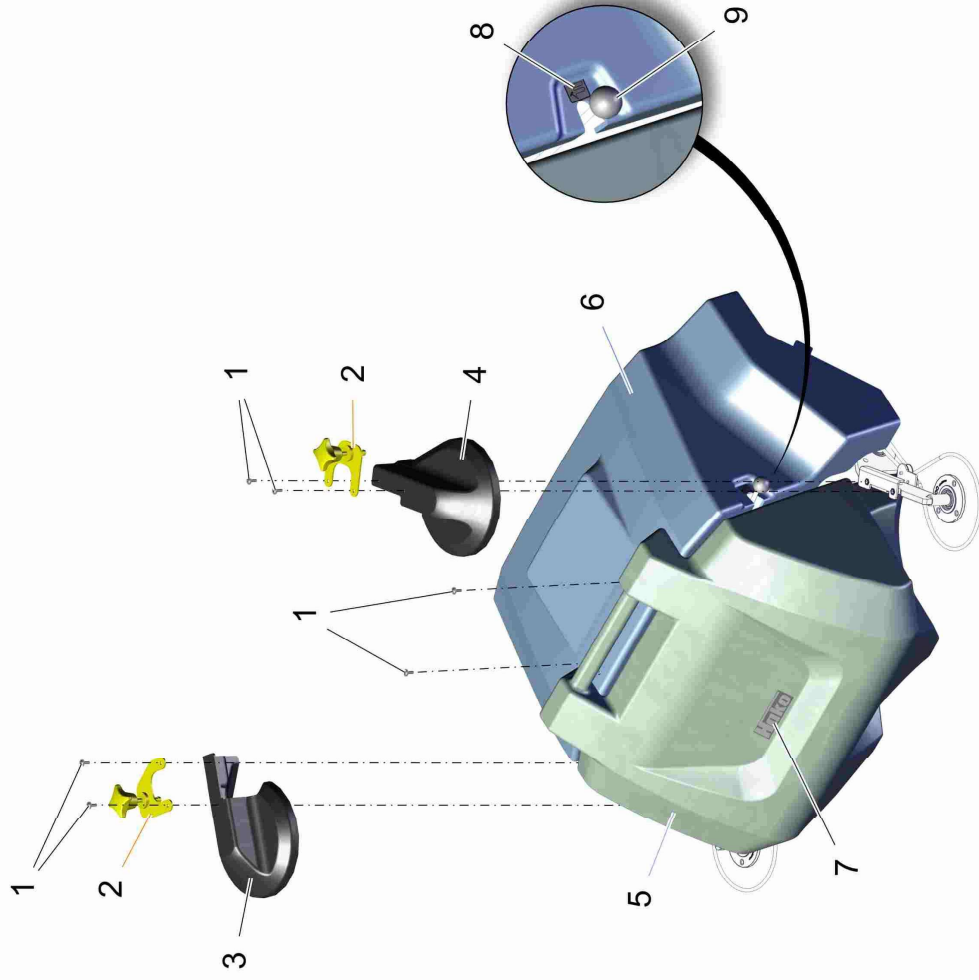
Kehrsaugvorsatz 1300 / Pre-sweep unit 1300 / Unité de balayeuse avant 1300



Kehrsaugvorsatz 1300 / Pre-sweep unit 1300 / Unité de balayeuse avant 1300

Pos.	Best. Nr. PN Ref.No.	Stk k. Qty. Qté.	Bezeichnung	Einheit	Description	Unit Designation	Abmessungen Unité Measurement Mesurage	DIN / ISO	Bemerkungen Remarks Remarques
1			Verkleidung		Couverture			Seite/Page 336	
2	 00553690	2	6kt.Schraube	ST	Hex.bolt	PC	PCE M8x18-8.8 A2G	DIN 933	
3	 00740090	2	Sperrkantscheibe	ST	Detent edged washer	PC	PCE SKM-8-8.8 dac		
4	---	2	Ersatzteil auf Anfrage		Spare part on request				12347076 Scheibe
5	 00051500	2	6kt.Mutter	ST	Hex. Nut	PC	PCE M10-6 A2G	DIN 985	
6	 01074430	6	Amtec-Schraube	ST	Screw	PC	B52004-6,0x20-10.9 PCE A2E		
7			Kehrtunnel - Kehrwalze		Sweeper tunnel - cylindrical broom			Seite/Page 340	
8			Wechselrahmen 1300		Change frame 1300			Seite/Page 362	
9			Seitenbesen links und rechts 1300		Side brush L.H and R.H. 1300			Seite/Page 370	
10	 01270920	2	Seitenbesen PES	ST	Side broom PES	PC	Balai latéral PES		

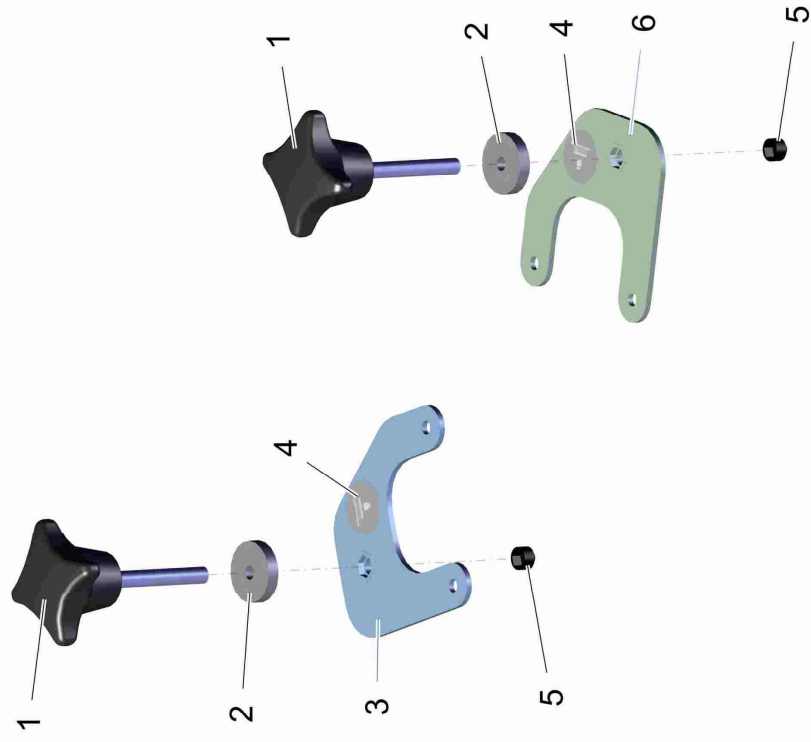
Verkleidung / Covering / Couverture



Verkleidung / Covering / Couverture

Pos.	Best. Nr. PN Ref.No.	Stk k. Qty. Qté.	Bezeichnung	Einheit	Description	Unit Designation	Abmessungen Unité Measurement Mesurage	DIN / ISO	Bemerkungen Remarks Remarques
1	01017640	8	Linsenflanschschraube	ST	Lens flange screw	PC	PCE 6kt.M6x16-A2		
2			Beseneinstellung		Broom adjustment			Seite/Page 338	
3	---	1	Ersatzteil auf Anfrage		Spare part on request				92031525 Seitenbesenabdeckung rechts
4	---	1	Ersatzteil auf Anfrage		Spare part on request				92032002 Seitenbesenabdeckung links
5	---	1	Ersatzteil auf Anfrage		Spare part on request				92034578 Kehrgutbehälter
6	---	1	Ersatzteil auf Anfrage		Spare part on request				92034685 Haube
7	01077200	1	HAKO-Firmenzeichen silber	ST	Label HAKO silver	PC	PCE		
8	01270900	1	Aufkleber ABRÜTTTELN	ST	Decal SHAKING	PC	PCE		
9	00122230	1	Kugelknopf	ST	Ball button	PC	PCE C32-FS	DIN 319	

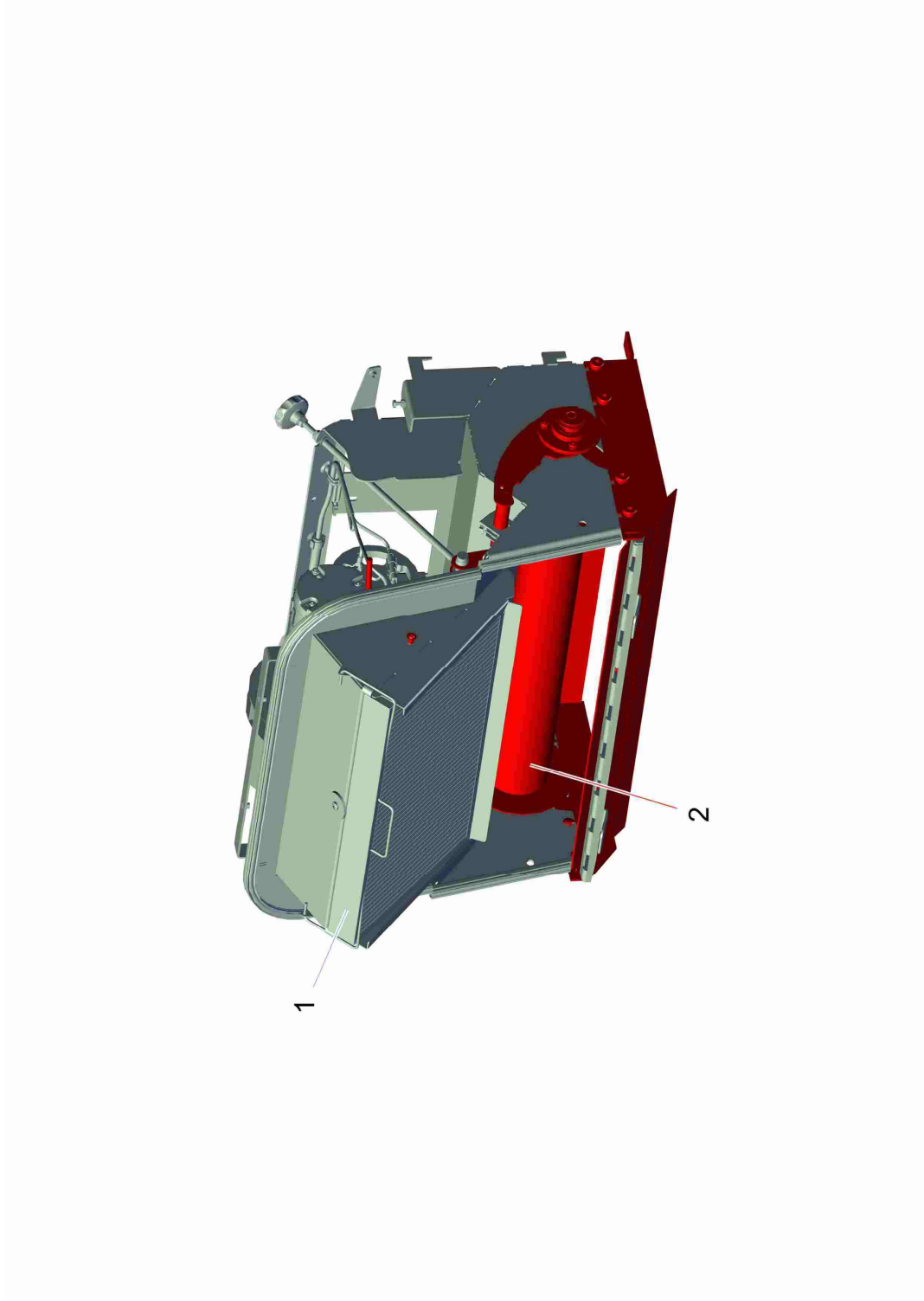
Beseneinstellung / Broom adjustment / Ajustage de balai



Beseneinstellung / Broom adjustment / Ajustage de balai

Pos.	Best. Nr. PN Ref.No.	Stk k. Qty. Qté.	Bezeichnung	Einheit	Description	Unit Designation	Abmessungen Unité Measurement Mesurage	DIN / ISO	Bemerkungen Remarks Remarques
1	00906050	2	Kreuzgriffschraube	ST	Star-handle bolt	PC Vis	PCE M8x60 A2G		
2	00906010	2	Rändelmutter	ST	Knurled nut	PC Écrou a molet	PCE F 1016-M8 PA6.6		
3	---	1	Ersatzteil auf Anfrage		Spare part on request	Pièce de rechange sur demande			96162730 Besenwiderlager rechts
4	01130650	2	Aufkleber SEITENBESENVE RSTELLUNG	ST	Decal SIDE BROOM ADJUSTMENT	PC Autocollant	PCE		
5	00705480	2	Schutzkappe	ST	Lens cap	PC Capot de protection	PCE 1000/1068 SW		
6	---	1	Ersatzteil auf Anfrage		Spare part on request	Pièce de rechange sur demande			96162748 Besenwiderlager links

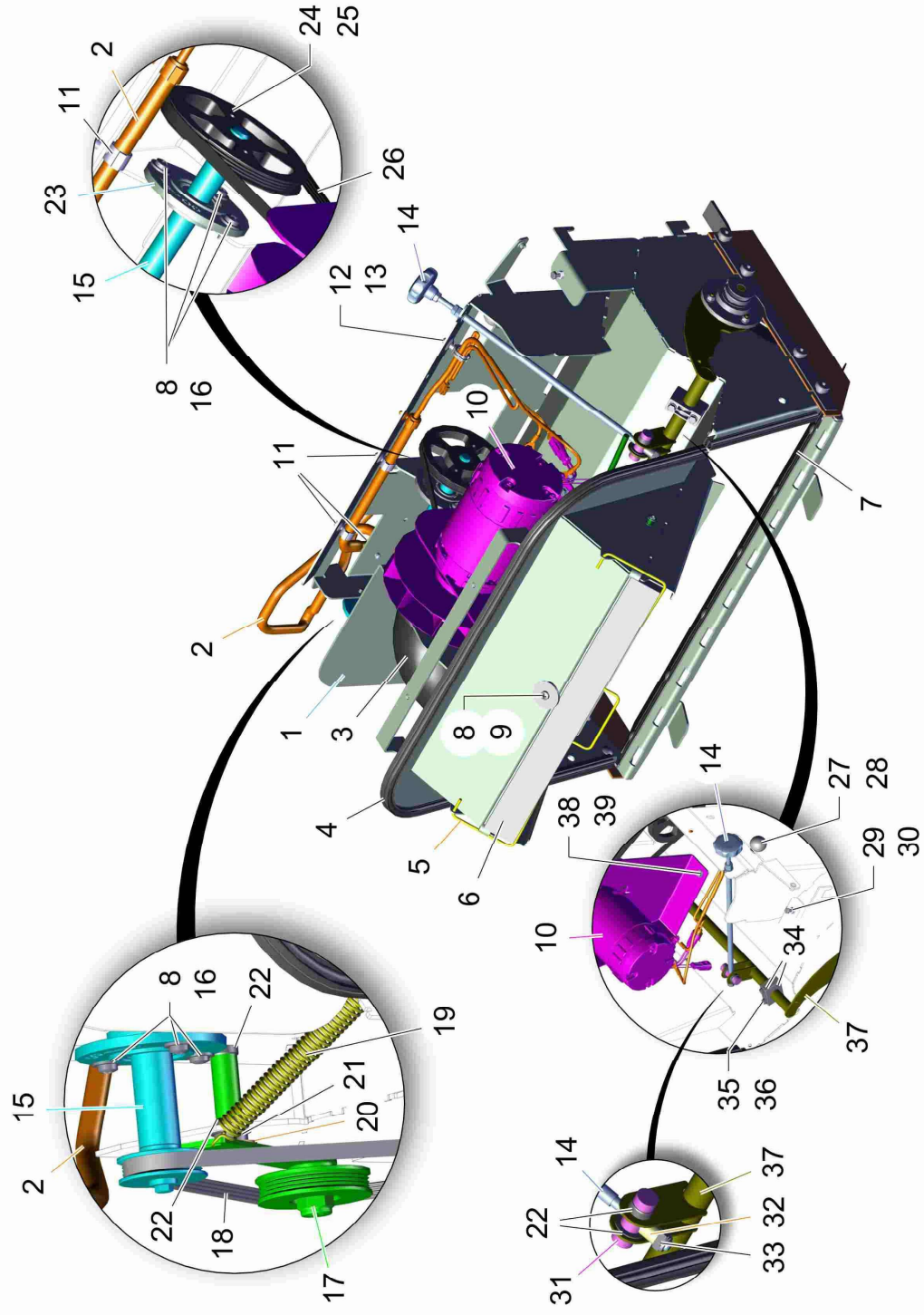
Kehrtunnel - Kehrwalze / Sweeper tunnel - cylindrical broom / Tunnel de balayeuse - balai cylindrique



Kehrtunnel - Kehrwalze / Sweeper tunnel - cylindrical broom / Tunnel de balayeuse - balai cylindrique

Pos.	Best. Nr. PN Ref.No.	Stk k. Qty. Qté.	Bezeichnung	Einh eit	Description	Unit Designation	Abmessungen Unité Measurement Mesurage	DIN / ISO	Bemerkungen Remarks Remarques
1			Kehrtunnel, Teil 1	1	Sweeper tunnel, part 1	Tunnel de balayeuse, première partie		Seite/Page 342	
2			Kehrtunnel, Teil 2 - Kehrwalze	2	Sweeper tunnel, part 2 - cylindrical broom	Tunnel de balayeuse, deuxième partie - balai cylindrique		Seite/Page 354	

Kehrtunnel, Teil 1 / Sweeper tunnel, part 1 / Tunnel de balayeuse, première partie



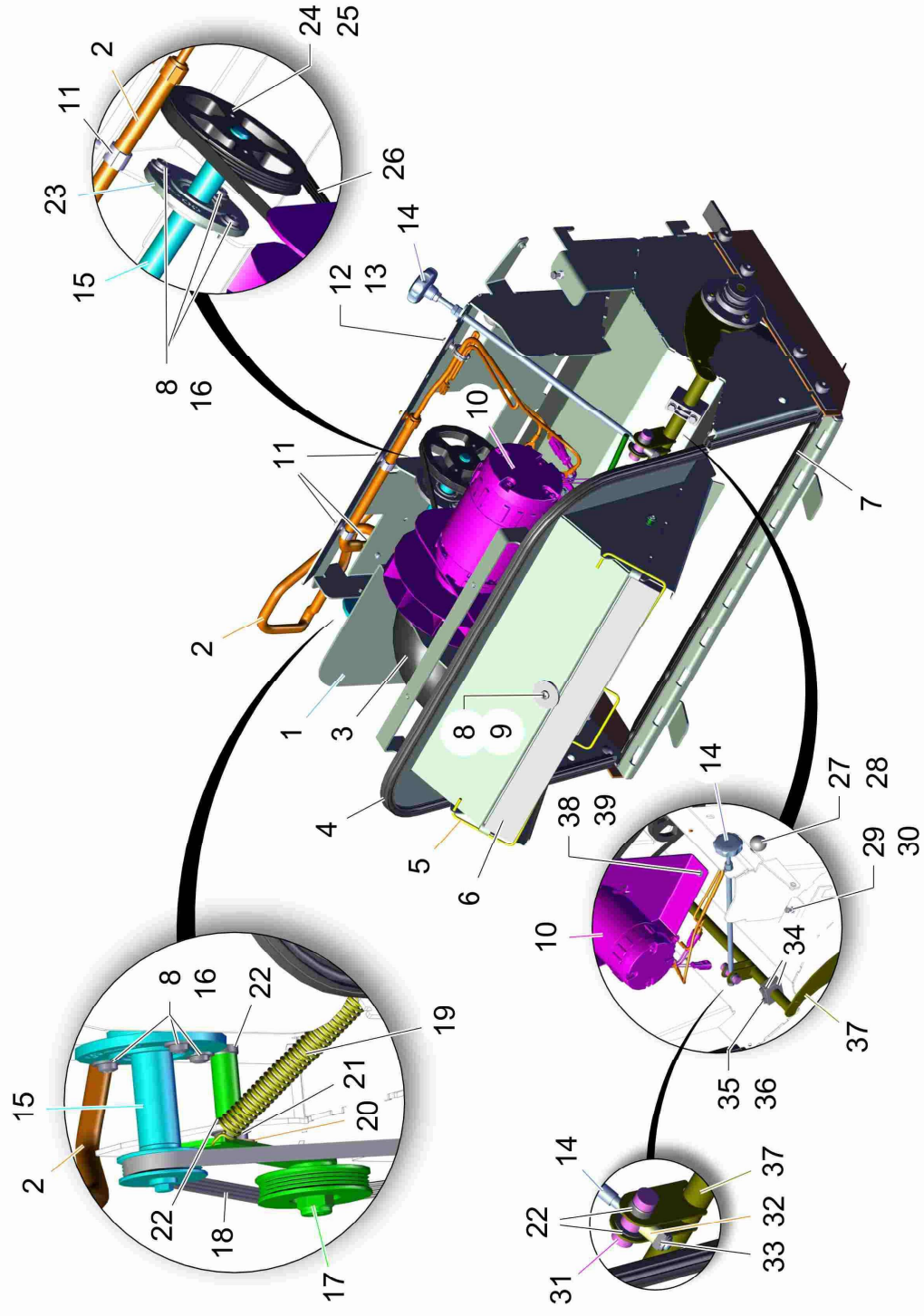
Kehrtunnel, Teil 1 / Sweeper tunnel, part 1 / Tunnel de balayeuse, première partie

Pos.	Best. Nr. PN Ref.No.	Stk k. Qty. Qté.	Bezeichnung	Einheit	Description	Unit Designation	Abmessungen Unité Measurement Mesurage	DIN / ISO	Bemerkungen Remarks Remarques
1	---	1	Ersatzteil auf Anfrage		Spare part on request	Pièce de rechange sur demande			96161153 Kehrtunnel
2	---	1	Ersatzteil auf Anfrage		Spare part on request	Pièce de rechange sur demande			97150692 Kabelbaum W51
3	---	1	Ersatzteil auf Anfrage		Spare part on request	Pièce de rechange sur demande			92024470 Luftführung
4	00681570	1, 130	Kantenschutz	M	Edge protection	Protection d'affilage	M		
5	---	1	Ersatzteil auf Anfrage		Spare part on request	Pièce de rechange sur demande			92045152 Filterverriegelung gelb
6	00911850	1	Plattenfilter	ST	Plate filter	PC Filtre de plaque	PCE		
7	00681570	2x 0, 210	Kantenschutz	M	Edge protection	Protection d'affilage	M		
8	00539730	7	Schraube	ST	Screw	PC Vis	PCE	M6x16-St A3G Kombit.	
9	01062750	1	Scheibe	ST	Washer	PC Rondelle	PCE		
10			Motor		Motor	Motor			Seite/Page 346
11	01370710	3	Halter Wellschlauch	ST	retainer holder	PC support	PCE	NW 13	
12	01370250	1	Kabelbündelhalter, schließbar	ST	corrugated hose retainer	PC support	PCE	ø13	
13	01370240	1	Montagefuß für Kabelbündelhalter	ST	mounting feet	PC pied	PCE		
14			Verschleißnachstellung		Abrasion adjustment	Ajustage d'usure			Seite/Page 348
15			Welle		Shaft	Arbre			Seite/Page 350
16	00135120	6	Scheibe	ST	Washer	PC Washer	PCE	6,4-140HV-St A3G	DIN 9021
17			Spannrolle		Idler	Tendeur de courroie			Seite/Page 352
18	01176250	1	Rippenband	ST	Ribbed band	PC Courroie côtelée	PCE	4PJ 800 Optibelt	
19	01371090	1	Zugfeder	ST	tension spring	PC ressort de traction	PCE		

Index: 97144265-1

343

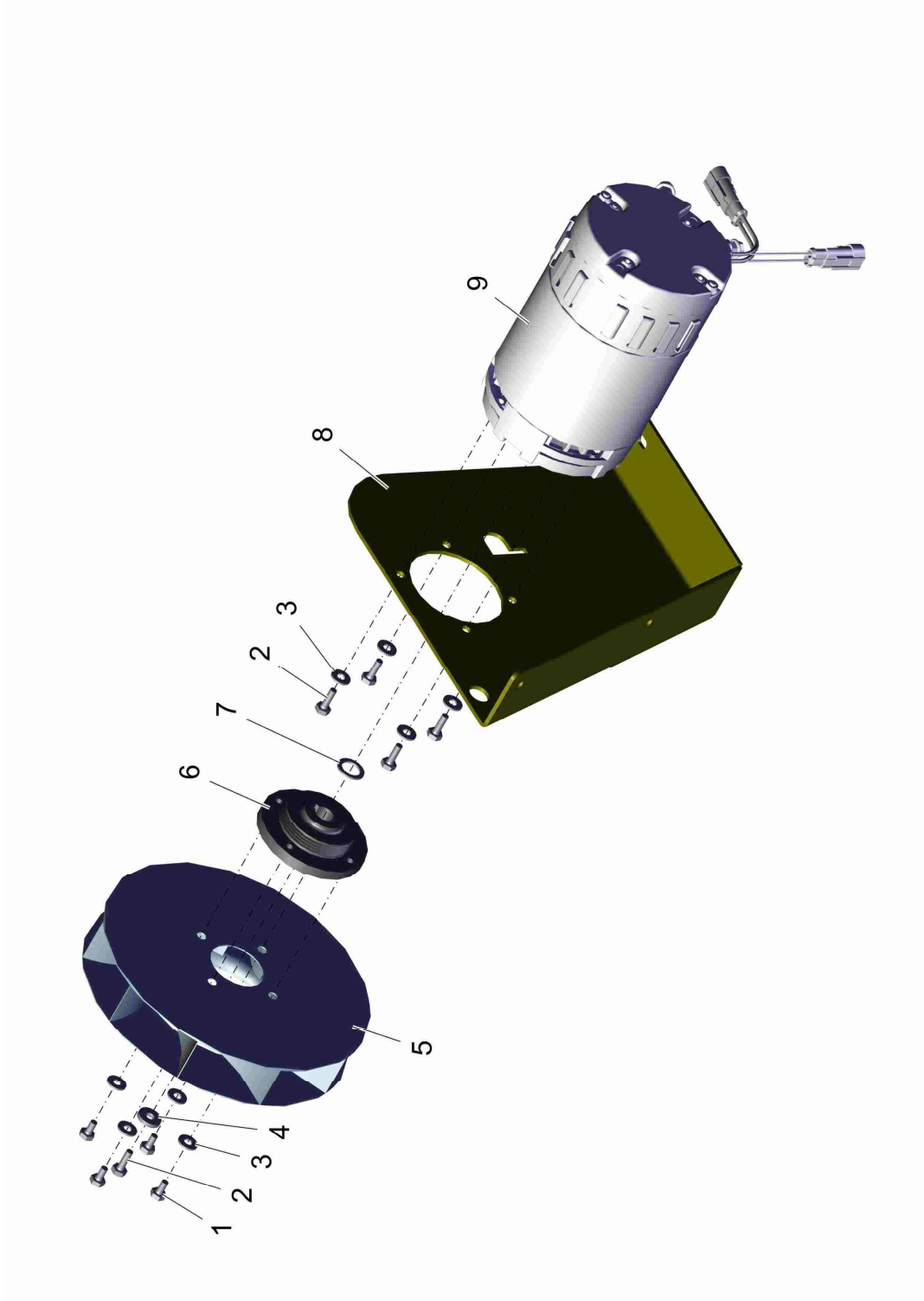
Kehrtunnel, Teil 1 / Sweeper tunnel, part 1 / Tunnel de balayeuse, première partie



Kehrtunnel, Teil 1 / Sweeper tunnel, part 1 / Tunnel de balayeuse, première partie

Pos.	Best. Nr. PN Ref.No.	Stk k. Qty. Qté.	Bezeichnung	Einheit	Description	Unit Designation	Abmessungen Unité Measurement Mesurage	DIN / ISO	Bemerkungen Remarks Remarques
20	01472170	1	Anlaufscheibe	ST	Starting disk	PC	PCE GTM-1630-015		
21	00059440	1	Buchse	ST	Bushing	PC	Douille		
22	01055290	4	Gleitlagerbuchse	ST	Slide bearing bush	PC	Douille de palier lisse	PCE GFM-1618-09	
23	01173010	2	Flanschlager	ST	Flange bearing	PC	Palier de bride	PCE	
24	01179750	1	Riemenscheibe	ST	Belt pulley	PC	Poulie	PCE	
25	00077460	1	Stützscheibe	ST	Supporting ring	PC	Rondelle d'appui	PCE S16x22	DIN 988
26	01179730	1	Rippenband	ST	Ribbed band	PC	Couroiro côtelée	PCE 4EPJ 742 Optibelt	
27	00122230	1	Kugelknopf	ST	Ball button	PC	Bouton	PCE C32-FS	DIN 319
28	01133350	1	Linsenflanschschraube	ST	Lens flange screw	PC	Vis à tête bombée	PCE 6kt.M8x12-10.9 A2G	
29	00053060	1	6kt.Schraube	ST	Hex.bolt	PC	Vis à 6 pans	PCE M6x50-8.8 A2G	DIN 933
30	00053330	1	6kt.Mutter	ST	Hex. Nut	PC	Écrou à 6 pans	PCE M6-8 A2G	DIN 934
31	01271370	1	Bolzen	ST	Bolt	PC	Boulon	PCE	
32	01111390	1	Hülse	ST	Sleeve	PC	Douille	PCE	
33	00051510	1	6kt.Mutter	ST	Hex. Nut	PC	Écrou à 6 pans	PCE M8-8 A2G	DIN 985
34	01271360	4	Lagerschale	ST	Bearing seat	PC	Bac étanchéité	PCE	
35	00535110	4	6kt.Schraube	ST	Hex.bolt	PC	Vis à 6 pans	PCE M6x45-8.8 A2G	DIN 933
36	00053730	4	Scheibe	ST	Washer	PC	Washer	PCE A6.4-140HV-St A2G	DIN 125
37	01136160	1	Besenschwinge, vollst.	ST	Broom rocker	PC	Bras du balai	PCE	
38	00154210	3	6kt.Schraube	ST	Hex.bolt	PC	Vis à 6 pans	PCE M6x18-8.8 A2G	DIN 933
39	00730940	3	Sperrkantscheibe	ST	Detent edged washer	PC	Detent edged washer	PCE SKM-6-dacrometisiert	

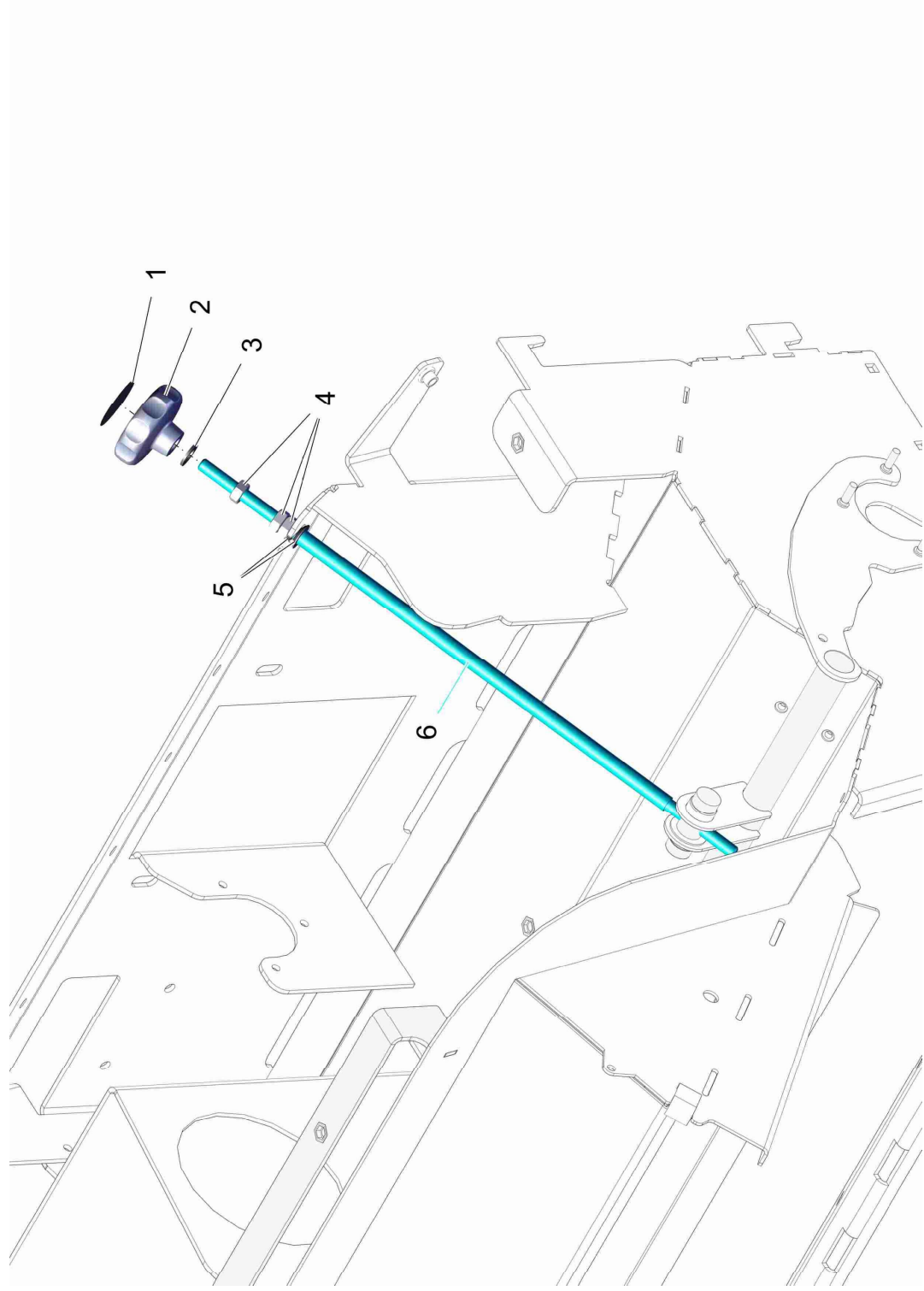
Motor / Motor / Moteur



Motor / Motor / Moteur

Pos.	Best. Nr. PN Ref.No.	Stk k. Qty. Qté.	Bezeichnung	Einheit	Description	Unit Designation	Abmessungen Unité Measurement Mesurage	DIN / ISO	Bemerkungen Remarks Remarques
1	00025260	4	6kt.Schraube	ST	Hexagon screw	PC Vis à 6 pans	PCE M6x10-8-8 A2G	DIN 933	
2	00053010	5	6kt.Schraube	ST	Hex.bolt	PC Vis à 6 pans	PCE M6x16-8-8 A2G	DIN 933	
3	00730940	8	Sperrkantscheibe	ST	Detent edged washer	PC Detent edged washer	PCE SKM-6-dacrometisiert		
4	00856290	1	Scheibe	ST	Washer	PC Rondelle	PCE 6,4-St A3G	DIN 7349	
5	00661680	1	Lüfferrad	ST	Fan wheel	PC Roue de ventilateur	PCE 200x34		
6	01270950	1	Riemenscheibe	ST	Belt pulley	PC Poulie	PCE 4 PJ		
7	00020610	1	Stützscheibe	ST	Supporting ring	PC Rondelle d'appui	PCE S14x20	DIN 988	
8	---	1	Ersatzteil auf Anfrage		Spare part on request	Pièce de rechange sur demande			92033521 Motorhalter
9	---	1	Ersatzteil auf Anfrage		Spare part on request	Pièce de rechange sur demande			92022524 Motor 36V 600W

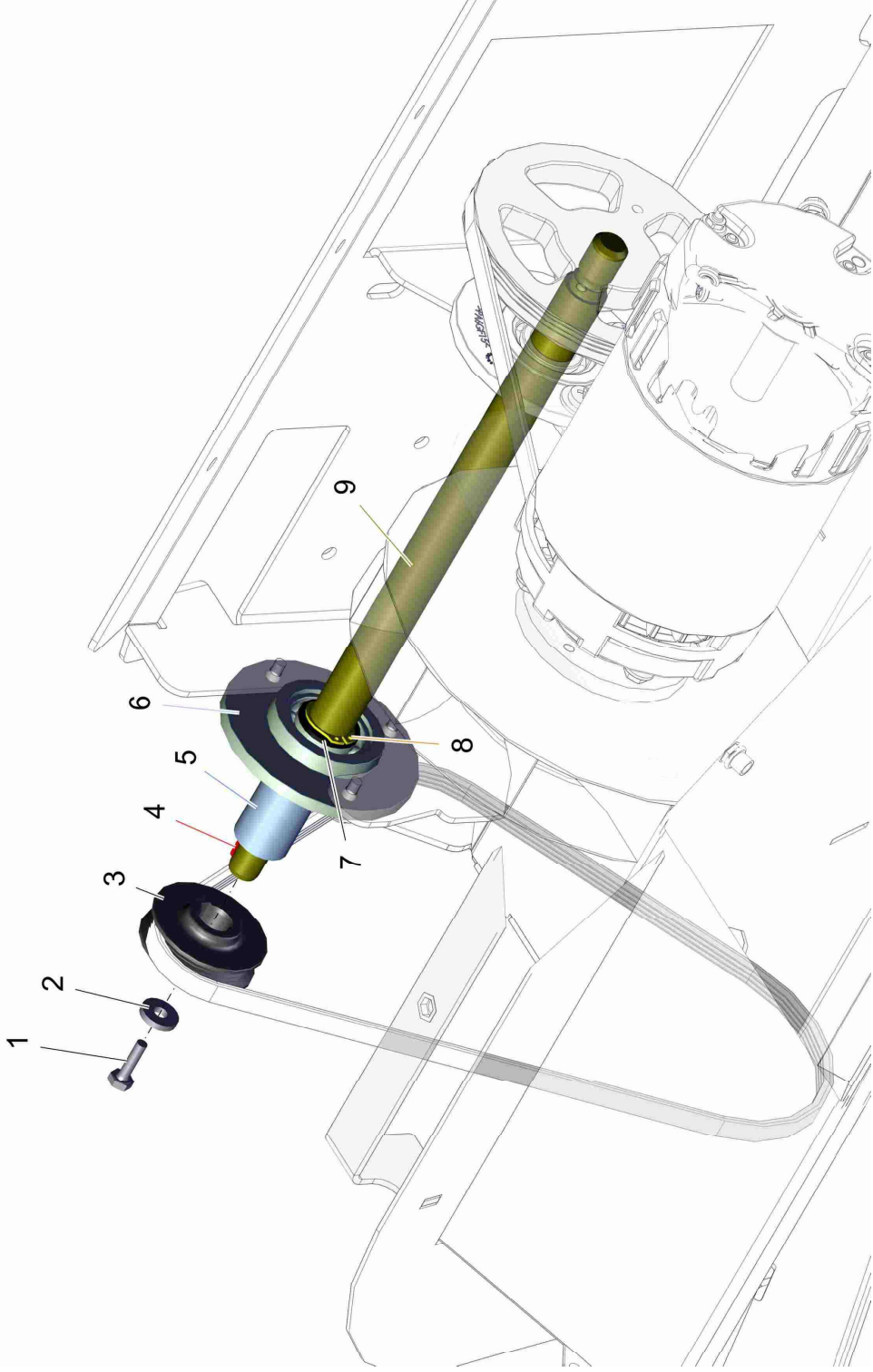
Verschleißnachstellung / Abrasion adjustment / Ajustage d'usure



Verschleißnachstellung / Abrasion adjustment / Ajustage d'usure

Pos.	Best. Nr. PN Ref.No.	Stk k. Qty. Qté.	Bezeichnung	Einheit	Description	Unit Designation	Abmessungen Unité Measurement Mesurage	DIN / ISO	Bemerkungen Remarks Remarques
1	01136250	1	Aufkleber KEHRWALZE	ST	Decal Cyl. broom	PC Autocollant Balai cylindrique	PCE		
2	00480430	1	Sterngriffmutter	ST	Hand wheel	PC Roue à main	PCE 55/M8		
3	00053750	1	Scheibe	ST	Washer	PC Washer	PCE A8,4-140HV-St A2G	DIN 125	
4	00053350	3	6kt.Mutter	ST	Hex. Nut	PC Écrou à 6 pans	PCE M8-8 A2G	DIN 934	
5	00126070	2	Kugelscheibe	ST	Ball washer	PC Rondelle de boule	PCE C-8.4	DIN 6319	
6	---	1	Ersatzteil auf Anfrage		Spare part on request	Pièce de rechange sur demande			92033877 Verschleißnachstellung

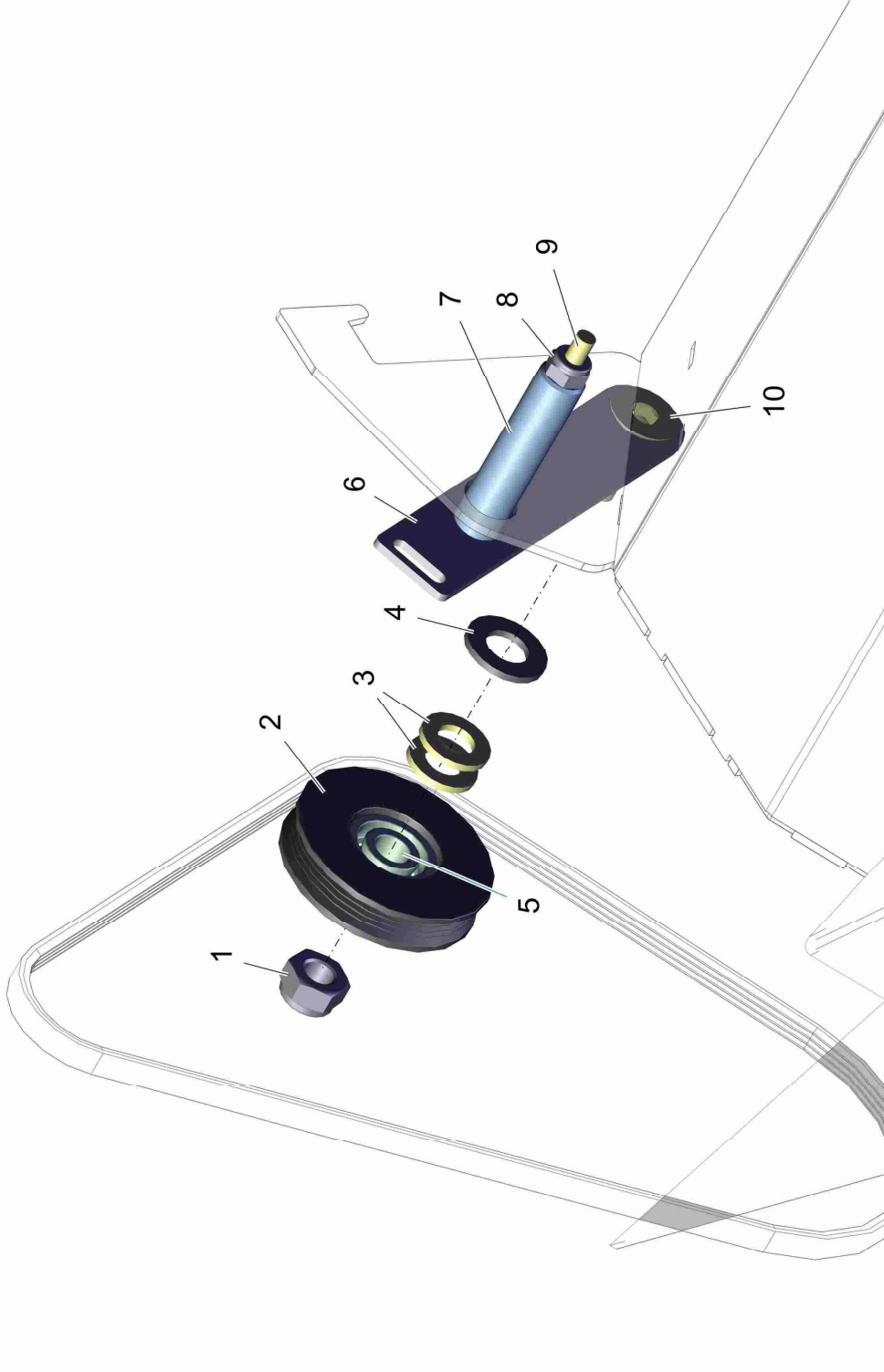
Welle / Shaft / Arbore



Welle / Shaft / Arbre

Pos.	Best. Nr. PN Ref.No.	Stk k. Qty. Qté.	Bezeichnung	Einheit	Description	Unit Designation	Abmessungen Unité Measurement Mesurage	DIN / ISO	Bemerkungen Remarks Remarques
1	00053020	1	6kt.Schraube	ST	Hexagon screw	PC Vis à 6 pans	PCE M6x20-8.8 A2G	DIN 933	
2	00856290	1	Scheibe	ST	Washer	PC Rondelle	PCE 6,4-St A3G	DIN 7349	
3	---	1	Ersatzteil auf Anfrage		Spare part on request	Pièce de rechange sur demande			92033596 Riemenscheibe
4	00022430	1	Passfeder	ST	Feather key	PC clavette	PCE A5x5x18 St50	DIN 6885	92033778 DISTANZBUCHSE
5	---	1	Ersatzteil auf Anfrage		Spare part on request	Pièce de rechange sur demande			
6	01173010	1	Flanschlager	ST	Flange bearing	PC Palier de bride	PCE		
7	00136510	1	Stützscheibe	ST	Supporting ring	PC Rondelle d'appui	PCE S20x28	DIN 988	
8	00054310	1	Sicherungsring	ST	Retaining ring	PC Circlip	PCE 20x1,2-phos.	DIN 471	
9	---	1	Ersatzteil auf Anfrage		Spare part on request	Pièce de rechange sur demande			92023928 Welle

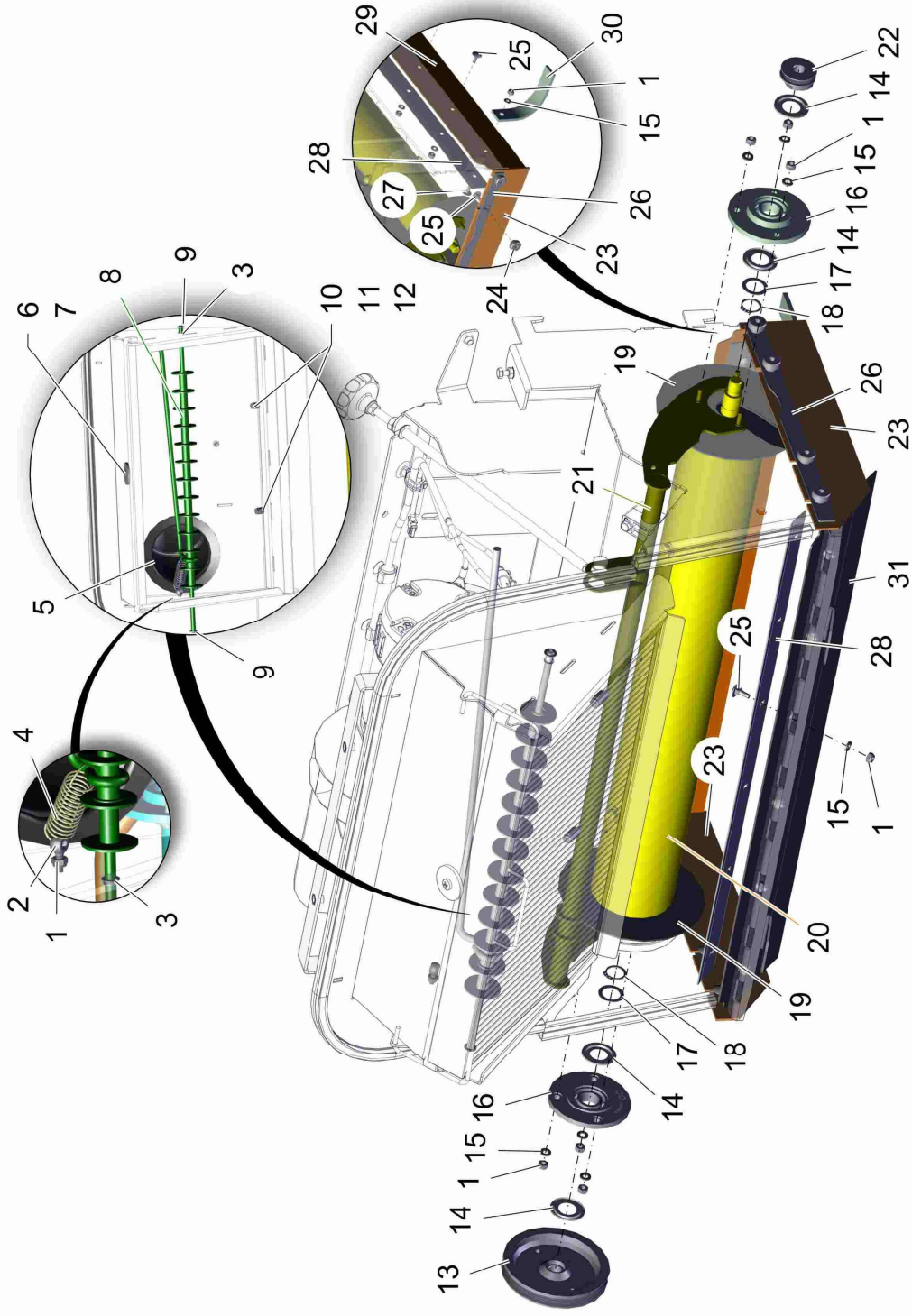
Spannrolle / Idler / Tendeur de courroie



Spannrolle / Idler / Tendeur de courroie

Pos.	Best. Nr. PN Ref.No.	Stk k. Qty. Qté.	Bezeichnung	Einh eit	Description	Unit Designation	Abmessungen Unité Measurement Mesurage	DIN / ISO	Bemerkungen Remarks Remarques
1	00051490	1	6kt.Mutter	ST	Hex. Nut	PC Écrou à 6 pans	PCE M12-6 A3G	DIN 985	
2	01152600	1	Laufring Poly V	ST	Pulley	PC Poulie	PCE		
3	00053770	2	Scheibe	ST	Washer	PC Washer	PCE A13-140HV-St A2G	DIN 125	
4	00053780	1	Scheibe	ST	Washer	PC Washer	PCE A15-140HV-St A2G	DIN 125	
5	00126330	1	Rillenkugellager	ST	Deep groove ball bearing	PC Roulement à billes rigides	PCE 6201-2RS	DIN 625	
6	---	1	Ersatzteil auf Anfrage		Spare part on request	Pièce de rechange sur demande			92023936 Spannhebel
7	01271480	1	Lagerbuchse	ST	Bearing bush	PC Douille	PCE		
8	00051510	1	6kt.Mutter	ST	Hex. Nut	PC Écrou à 6 pans	PCE M8-8 A2G	DIN 985	
9	01110790	1	Senkschraube	ST	Countersunk screw	PC Vis à tête fraisée	PCE M8x90-8.8 A2B	DIN 7991	
10	00734400	1	Senkschraube	ST	Countersunk screw	PC Vis à tête fraisée	PCE M12x35-10.9	DIN 7991	

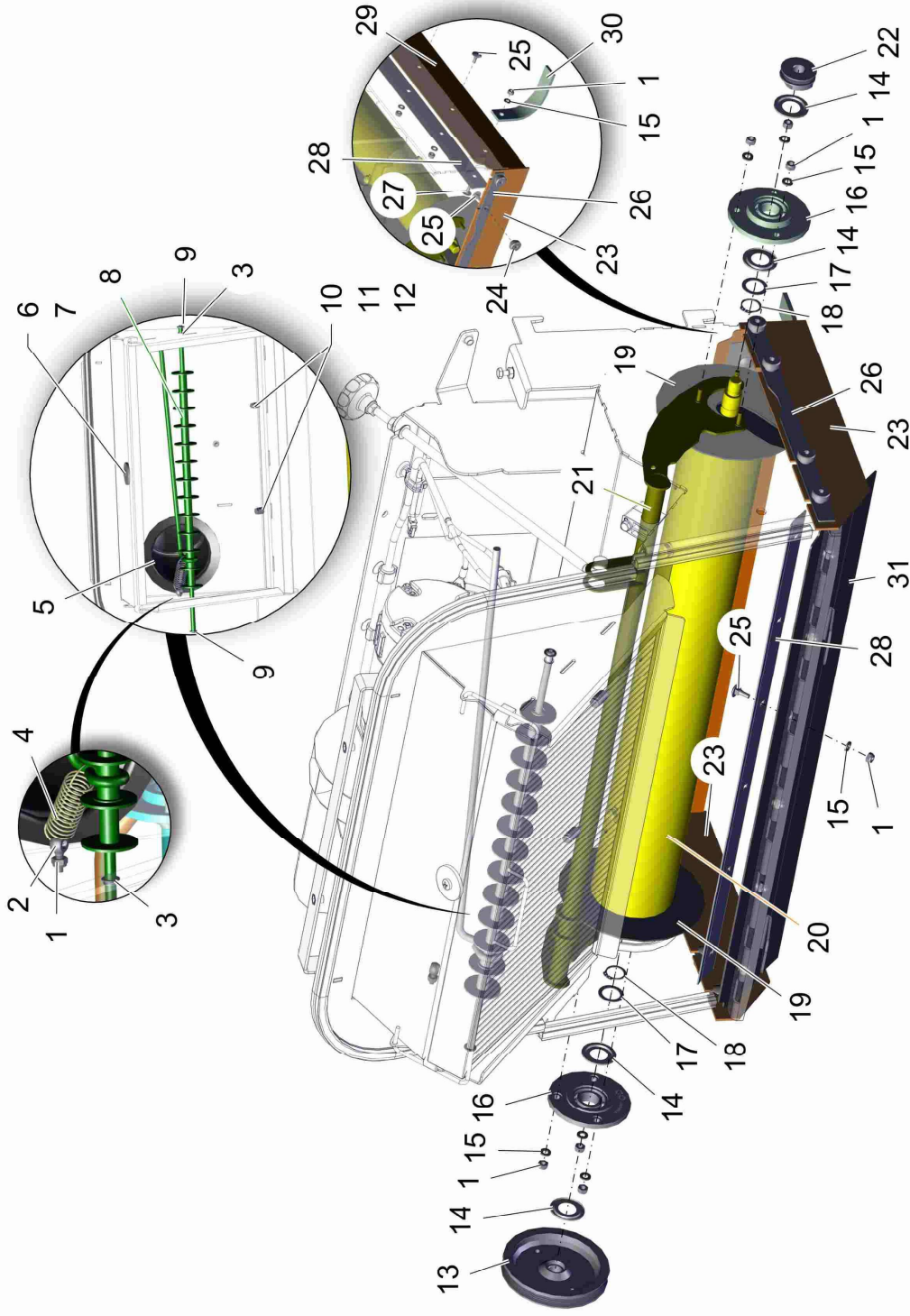
Kehrtunnel, Teil 2 - Kehrwalze / Sweeper tunnel, part 2 - cylindrical broom / Tunnel de balayuse, deuxième partie - balai cylindrique



Kehrtunnel, Teil 2 - Kehrwalze / Sweeper tunnel, part 2 - cylindrical broom / Tunnel de balayuse, deuxième partie - balai cylindrique

Pos.	Best. Nr. PN Ref.No.	Stk k. Qty. Qté.	Bezeichnung	Einheit	Description	Unit Designation	Abmessungen Unité Measurement Mesurage	DIN / ISO	Bemerkungen Remarks Remarques
1	00051520	19	6kt.Mutter	ST	Hex. Nut	PC Écrou à 6 pans	PCE M6-6 A2G	DIN 985	
2	01111020	1	Augenschraube	ST	Eye bolt	PC Boulon à oeillet	PCE A M 6x20-4,6 A2G	DIN 444	
3	01271610	2	Gleitlagerbuchse	ST	Slide bearing bush	PC Douille de palier lisse	PCE MCM-08-02		
4	01066220	1	Zugfeder	ST	Tension spring	PC Ressort à tension	PCE		
5	---	1	Ersatzteil auf Anfrage		Spare part on request	Pièce de rechange sur demande			92024470 Luftführung
6	00539730	1	Schraube	ST	Screw	PC Vis	PCE M6x16-St A3G Kombit.	DIN 7500	
7	01062750	1	Scheibe	ST	Washer	PC Rondelle	PCE		
8			Abstreifer		Wiper	Défecteur			Seite/Page 358
9	01017640	2	Linienflanschschraube	ST	Lens flange screw	PC Vis à tête bombée	PCE 6kt.M6x16-A2		
10	00133130	2	Schraube	ST	Screw	PC Vis	PCE D M6x25-St A2G	DIN 7500	
11	00740280	2	Sperrkantscheibe	ST	Washer	PC Rondelle	PCE SKS-6-dacrometisiert		
12	00926770	2	Abstandshülse	ST	Spacer sleeve	PC Entretoise	PCE		
13	01271040	1	Riemenscheibe	ST	Belt pulley	PC Poulie	PCE		
14	00537310	4	Nilos-Ring	ST	Ring	PC Anneau	PCE 16004 AV	DIN 125	
15	00053730	19	Scheibe	ST	Washer	PC Washer	PCE A6,4-140HV-St A2G		
16	01173010	1	Flanschlager	ST	Flange bearing	PC Palier de bride	PCE		
17	00153700	2	Pass-Scheibe	ST	Adjusting washer	PC Rondelle	PCE 20x28x1	DIN 988	
18	00054310	2	Sicherungsring	ST	Retaining ring	PC Circlip	PCE 20x1,2-phos.	DIN 471	
19	---	2	Ersatzteil auf Anfrage		Spare part on request	Pièce de rechange sur demande			92037761 Dichtscheibe
20			Besenwelle		Broom shaft	Arbre de balai			Seite/Page 360
21	01136160	1	Besenschwinge, vollst.	ST	Broom rocker	PC Bras du balai	PCE		

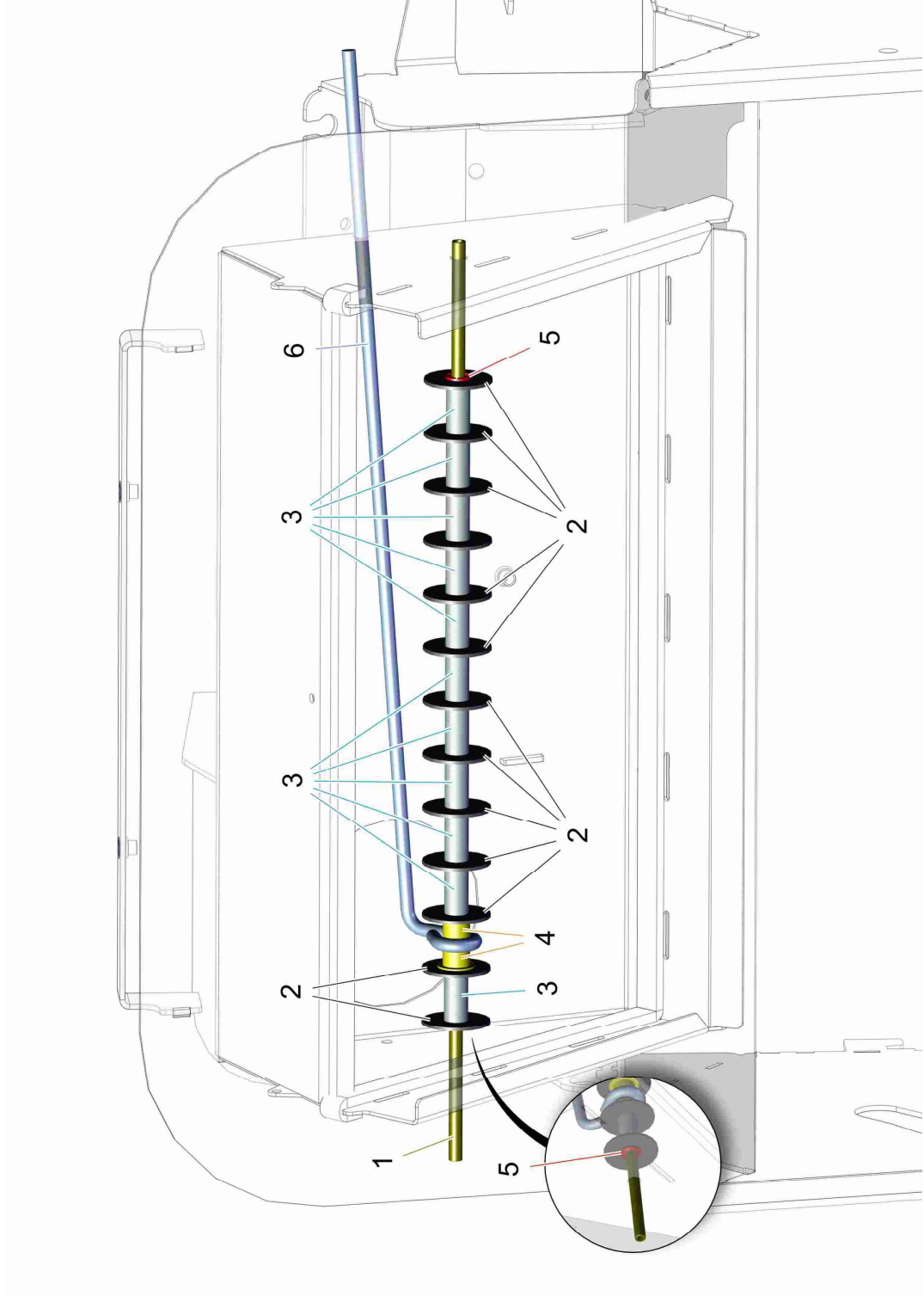
Kehrtunnel, Teil 2 - Kehrwalze / Sweeper tunnel, part 2 - cylindrical broom / Tunnel de balayuse, deuxième partie - balai cylindrique



Kehrtunnel, Teil 2 - Kehrwalze / Sweeper tunnel, part 2 - cylindrical broom / Tunnel de balayeuse, deuxième partie - balai cylindrique

Pos.	Best. Nr. PN Ref.No.	Stk k. Qty. Qté.	Bezeichnung	Einheit	Description	Unit Designation	Abmessungen Unité Measurement Mesurage	DIN / ISO	Bemerkungen Remarks Remarques
22	01136050	1	Riemenscheibe	ST	Belt pulley	PC	Poulie de courroie	PCE	
23	---	2	Ersatzteil auf Anfrage		Spare part on request		Pièce de rechange sur demande		92012160 Dichtleiste
24	00903210	8	Rändelmutter	ST	Knurled nut	PC	Écrou a molet	PCE P 1612012-M6 PA6	
25	00076540	19	Flachrundkopfschraube	ST	Round head screw	PC	Vis à tête fraisée	PCE M6x16-4.6 A2G	DIN 603
26	---	2	Ersatzteil auf Anfrage		Spare part on request		Pièce de rechange sur demande		92032036 Klemmleiste
27	01132310	1	Flachrundschraube	ST	Round head screw	PC	Vis à tête fraisée	PCE M6x20-4.6 A2G	DIN 603
28	---	2	Ersatzteil auf Anfrage		Spare part on request		Pièce de rechange sur demande		92032168 Leiste
29	---	1	Ersatzteil auf Anfrage		Spare part on request		Pièce de rechange sur demande		92037522 Verstärkungsleiste
30	01271050	1	Masseband	ST	Ground strap	PC	Bande de mise à la masse	PCE	
31	---	1	Ersatzteil auf Anfrage		Spare part on request		Pièce de rechange sur demande		96161955 Frontschürze

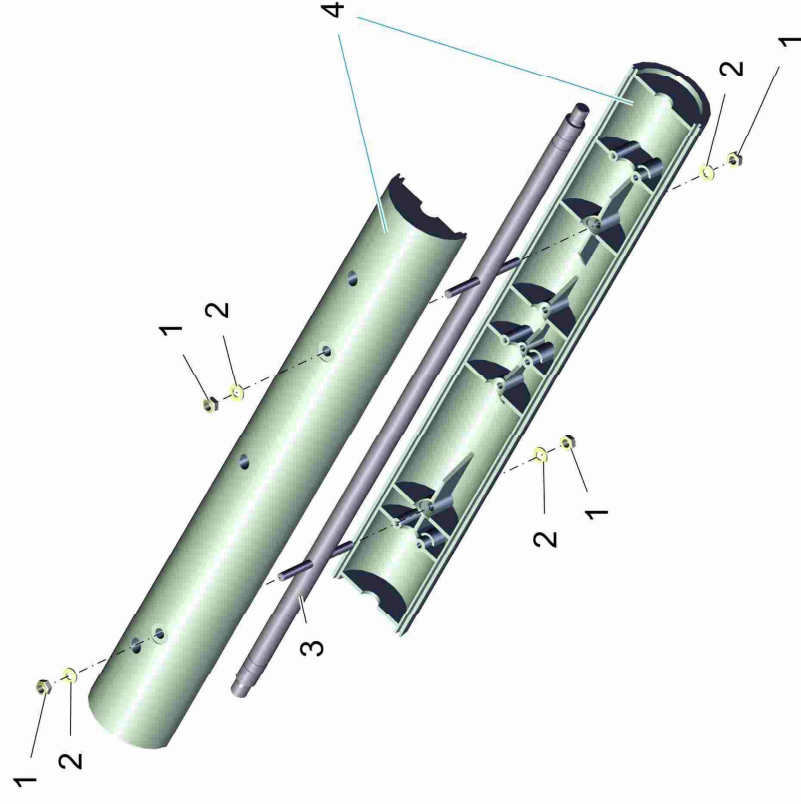
Abstreifer / Wiper / Déflecteur



Abstreifer / Wiper / Défecteur

Pos.	Best. Nr. PN Ref.No.	Stk k. Qty. Qté.	Bezeichnung	Einheit	Description	Unit Designation	Abmessungen Unité Measurement Mesurage	DIN / ISO	Bemerkungen Remarks Remarques
1	---	1	Ersatzteil auf Anfrage		Spare part on request	Pièce de rechange sur demande			92023910 Stange
2	01271680	13	Scheibe	ST	Washer	PC Rondelle	PCE		
3	01271700	12	Buchse	ST	Bushing	PC Douille	PCE		
4	01058400	2	Gleitlagerbuchse	ST	Slide bearing bush	PC Douille de palier lisse	PCE GFM-1416-12		
5	00854420	2	Sicherungsscheibe	ST	Thrust washer	PC Rondelle à fusible	PCE 8 verz.		
6	---	1	Ersatzteil auf Anfrage		Spare part on request	Pièce de rechange sur demande			92039841 Rüttelstange

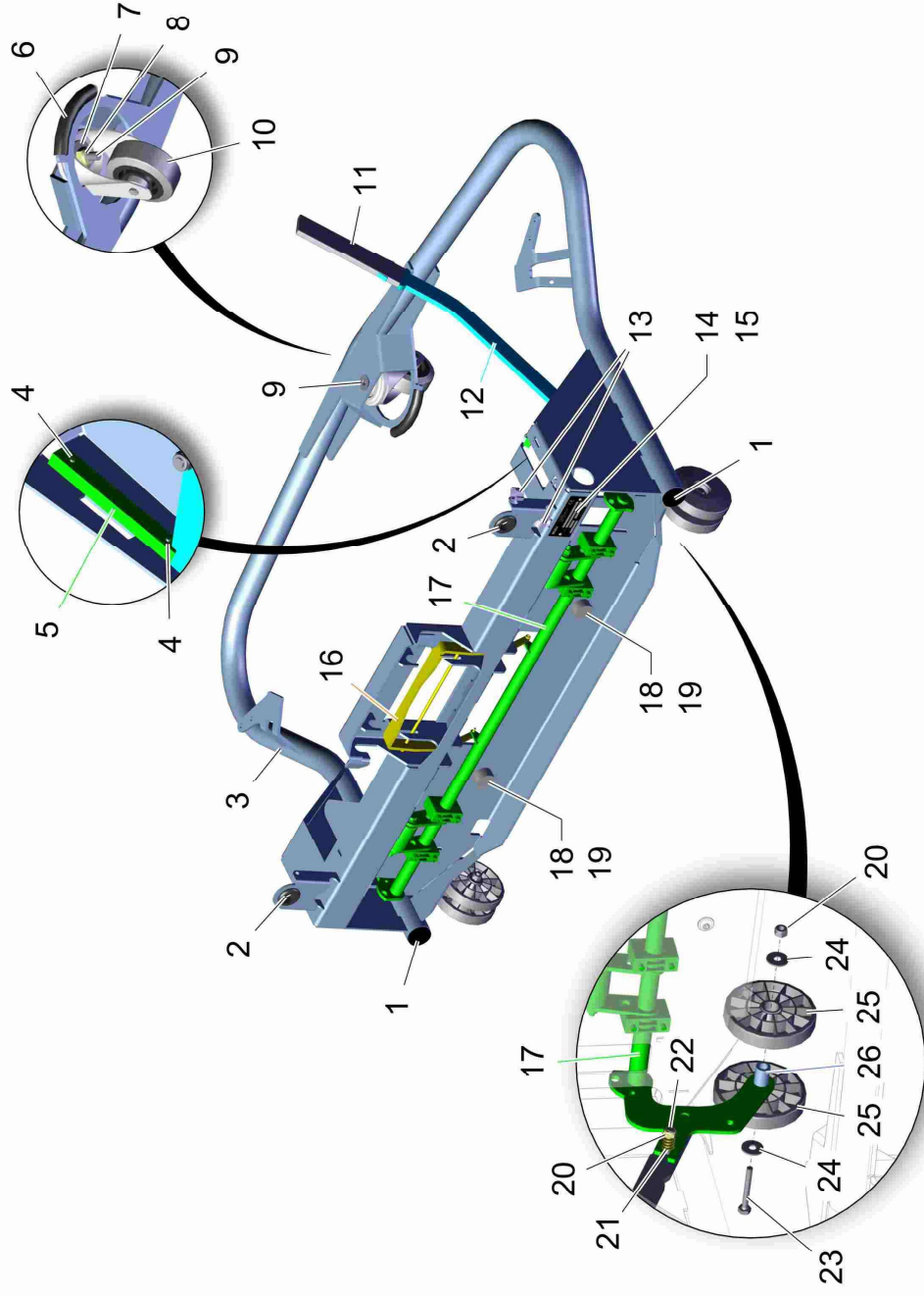
Besenwelle / Broom shaft / Arbre de balai



Besenwelle / Broom shaft / Arbre de balai

Pos.	Best. Nr. PN Ref.No.	Stk k. Qty. Qté.	Bezeichnung	Einh eit	Description	Unit Designation	Abmessungen Unité Measurement Mesurage	DIN / ISO	Bemerkungen Remarks Remarques
1	00051510	4	6kt.Mutter	ST	Hex. Nut	PC Écrou à 6 pans	PCE M8-8 A2G	DIN 985	
2	00053750	4	Scheibe	ST	Washer	PC Washer	PCE A8,4-140HV-St A2G	DIN 125	
3	01136220	1	Besenwelle, vollst.	ST	Broom shaft	PC Arbre de balai	PCE		
4	01136350	1	Kehrwalze	ST	Sweeper roller	PC Balai cylindrique	PCE		

Wechselrahmen 1300 / Change frame 1300 / C adre de changement 1300



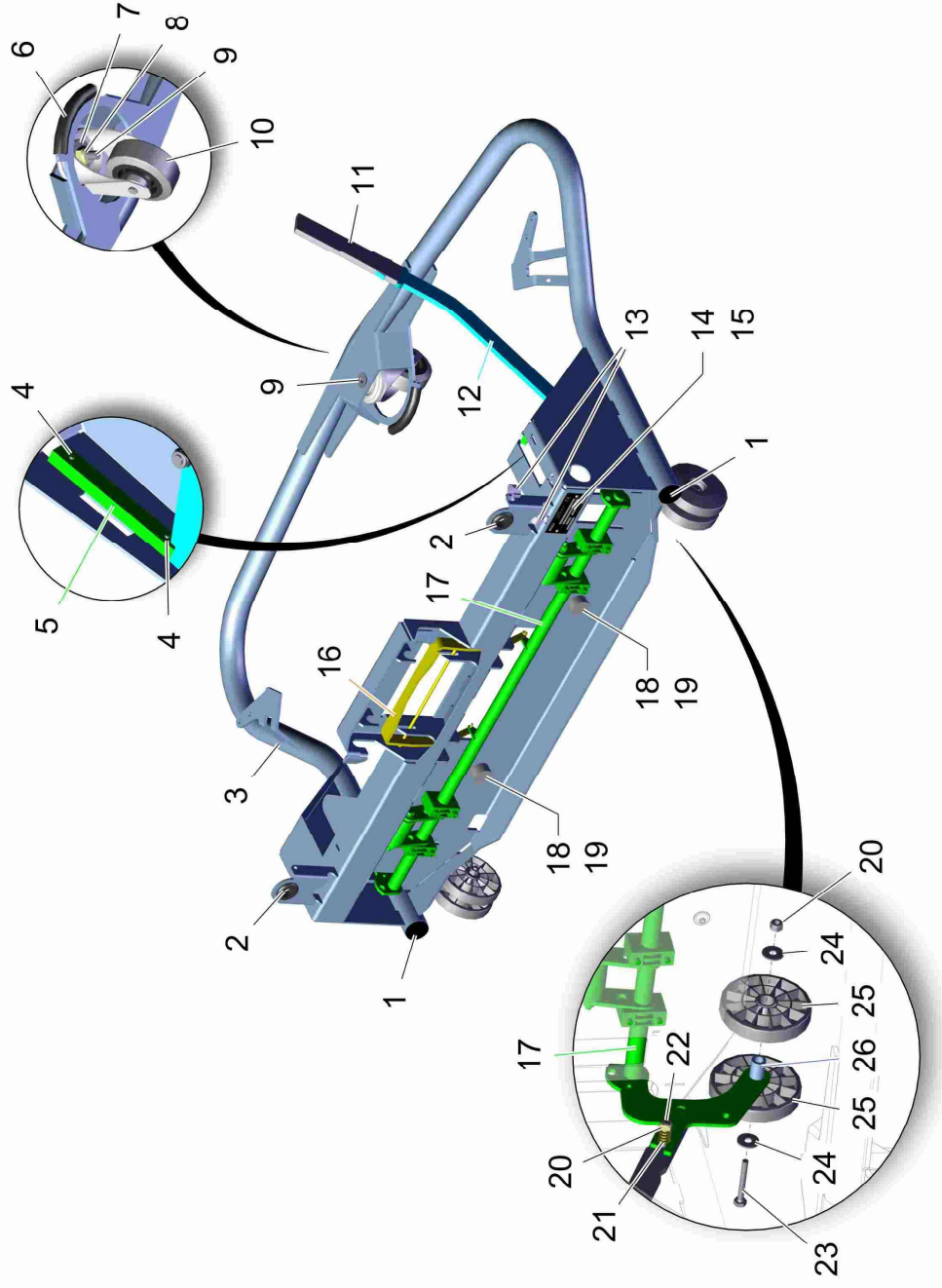
Wechselrahmen 1300 / Change frame 1300 / C adre de changement 1300

Pos.	Best. Nr. PN Ref.No.	Stk k. Qty. Qt�.	Bezeichnung	Einheit	Description	Unit Designation	Abmessungen Unit� Measurement Mesurage	DIN / ISO	Bemerkungen Remarks Remarques
1	01131500	2	Verschlu�stopfen	ST	Plug	PC Bouchon	PCE		
2	01006640	2	Kabelmuffe	ST	Cable fitting	PC Manchon du c�able	PCE Typ DA 200/280/30		
3	---	1	Ersatzteil auf Anfrage		Spare part on request	Pi�ce de rechange sur demande			96161476 Schutzb�ugel 1300
4	00905520	2	Flachrundkopfschraube	ST	Round head screw	PC Vis � �tete frais�e	PCE 5x14		
5	---	1	Ersatzteil auf Anfrage		Spare part on request	Pi�ce de rechange sur demande			92034461 Gleitst�uck
6	01132510	0,100	Schlauch	M	Hose	M Tuyau	M OLNS1 2370 DN10		
7	00132610	1	Scheibe	ST	Washer	PC Washer	PCE 13-140HV-St A3G	DIN 9021	
8	00051490	1	6kt.Mutter	ST	Hex. Nut	PC �crou � 6 pans	PCE M12-6 A3G	DIN 985	
9	01061010	1	Senkschraube	ST	Countersunk screw	PC Vis � �tete frais�e	PCE M12x45-8.8 A3G	DIN 7991	
10	01171780	1	Lenkrolle	ST	Steering roller	PC Roulette folle	PCE		
11	---	1	Ersatzteil auf Anfrage		Spare part on request	Pi�ce de rechange sur demande			92041433 Griff
12	---	1	Ersatzteil auf Anfrage		Spare part on request	Pi�ce de rechange sur demande			92034396 Griff
13	01370710	2	Halter Wellschlauch	ST	retainer holder corrugated hose	PC support	PCE NW 13		
14	01073780	1	Typenschild	ST	Nameplate	PC Plaque signal�tique	PCE		
15	01073790	2	Blindniet	ST	Blind rivet	PC Rivet	PCE A3x8-A-A2	DIN 73372	
16			Verriegelungsb�ugel		Lock bracket	�trier de verrouillage			Seite/Page 366
17			Aushebegriff		Lifting handle	Poign�e de relevage			Seite/Page 368
18	01005720	2	Gummipuffer	ST	Rubber buffer	PC Butoir en caoutchouc	PCE		
19	01133350	2	Linsenflanschschrabe	ST	Lens flange screw	PC Vis � �tete bomb�e	PCE 6kt.M8x12-10.9 A2G		
20	00051510	3	6kt.Mutter	ST	Hex. Nut	PC �crou � 6 pans	PCE M8-8 A2G	DIN 985	

Index: 97150031

363

Wechselrahmen 1300 / Change frame 1300 / C adre de changement 1300



Wechselrahmen 1300 / Change frame 1300 / C adre de changement 1300

Pos.	Best. Nr. PN Ref.No.	Stk k. Qty. Qt�.	Bezeichnung	Einheit	Description	Unit Designation	Abmessungen Unit� Measurement Mesurage	DIN / ISO	Bemerkungen Remarks Remarques
21	00550410	1	Druckfeder	ST	Pressure spring	PC Ressort � pression	PCE		
22	01073500	1	Flachrundkopfschraube	ST	Round head screw	PC Vis � t�te frais�e	PCE M8x40-4.6 A3G	DIN 603	
23	00053130	2	6kt.Schraube	ST	Hexagon screw	PC Vis � 6 pans	PCE M8x55-8.8 A2G	DIN 933	
24	00042900	4	Scheibe	ST	Washer	PC Washer	PCE 8,4-140HV-St A3G	DIN 9021	
25	01171790	4	Abweisrolle	ST	Deflector roller	PC Bobine de rejet	PCE		
26	00975110	2	Buchse	ST	Bushing	PC Douille	PCE		

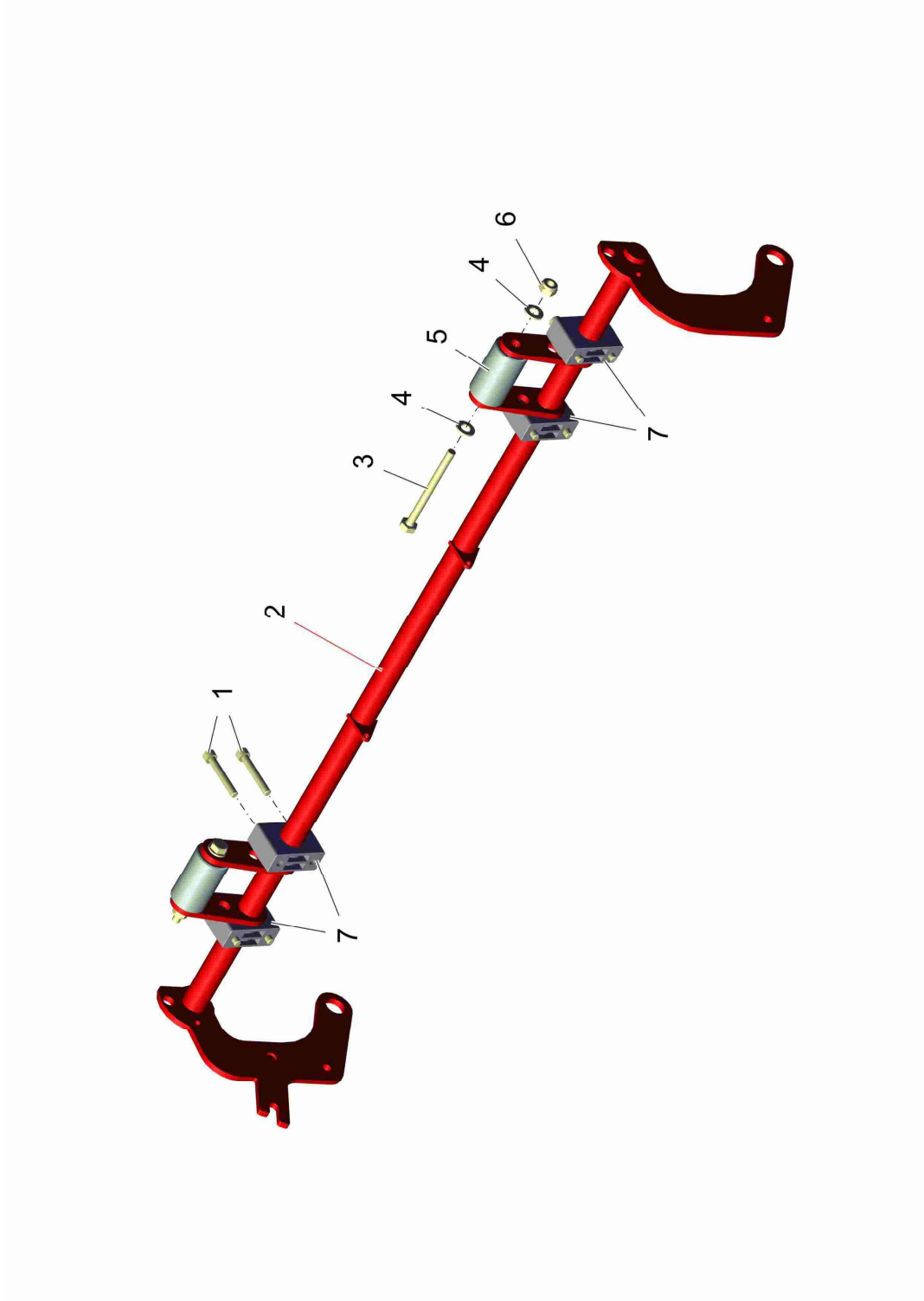
Verriegelungsbügel / Lock bracket / Étrier de verrouillage



Verriegelungsbügel / Lock bracket / Étrier de verrouillage

Pos.	Best. Nr. PN Ref.No.	Stk k. Qty. Qté.	Bezeichnung	Einheit	Description	Unit Designation	Abmessungen Unité Measurement Mesurage	DIN / ISO	Bemerkungen Remarks Remarques
1	01142450	2	Schutzkappe	ST	Protection cap	PC	PCE Form-Nr.3458 Typ 6		
2	---	1	Ersatzteil auf Anfrage		Spare part on request		Pièce de rechange sur demande		92036847 Verriegelungsbügel
3	---	1	Ersatzteil auf Anfrage		Spare part on request		Pièce de rechange sur demande		92040856 Stange
4	01272680	2	Schraube	ST	Screw	PC Vis	PCE PE M4x16-St A2L	DIN 7500	

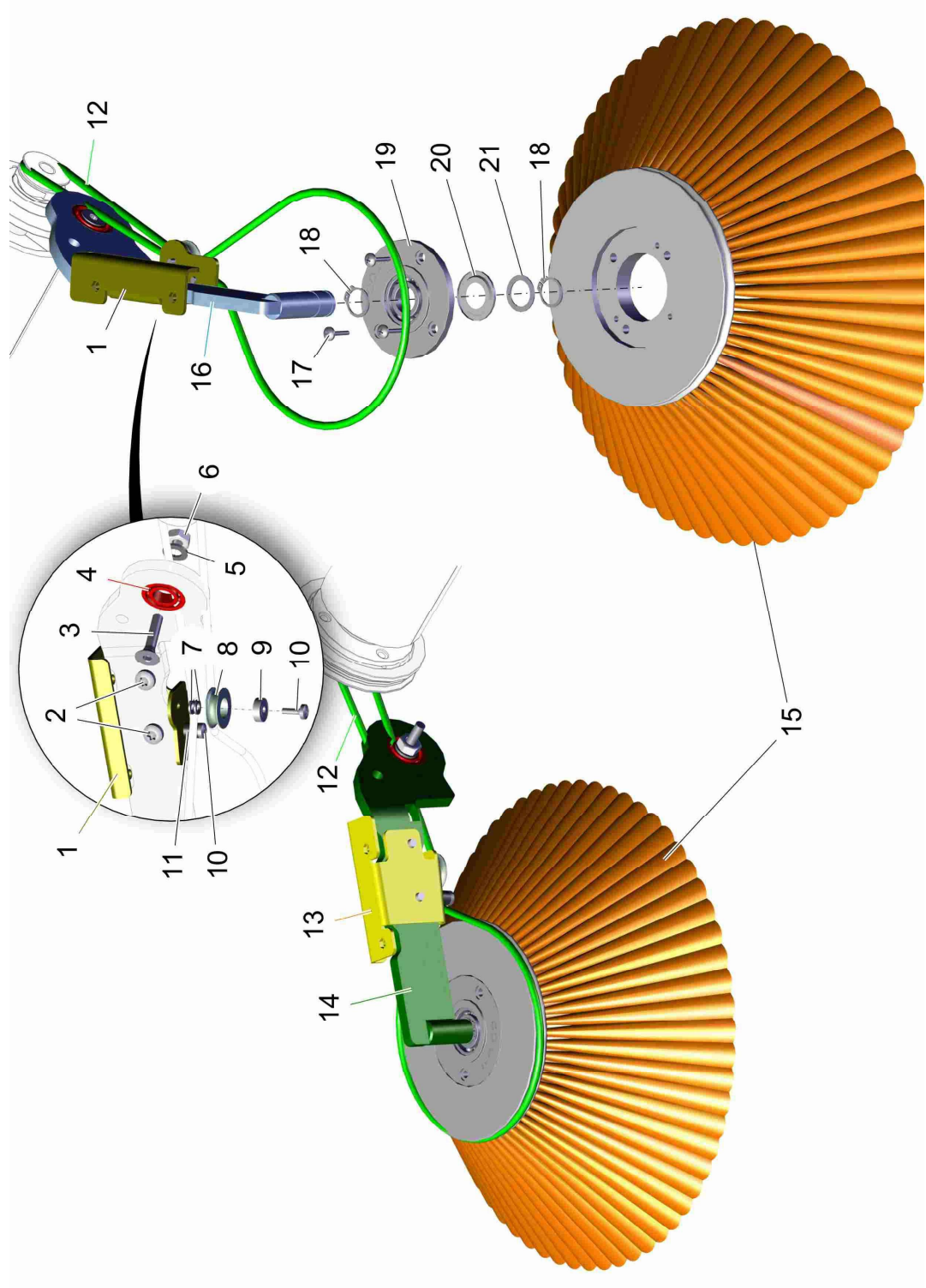
Aushebegriff / Lifting handle / Poignée de relevage



Aushebegriff / Lifting handle / Poignée de relevage

Pos.	Best. Nr. PN Ref.No.	Stk k. Qty. Qté.	Bezeichnung	Einheit	Description	Unit Designation	Abmessungen Unité Measurement Mesurage	DIN / ISO	Bemerkungen Remarks Remarques
1	---	8	Ersatzteil auf Anfrage		Spare part on request	Pièce de rechange sur demande			11702214 Schraube
2	---	1	Ersatzteil auf Anfrage		Spare part on request	Pièce de rechange sur demande			96159363 Aushebegriff
3	00020370	2	6kt.Schraube	ST	Hexagon screw	PC Vis à 6 pans	PCE M8x80-8.8 A2G	DIN 933	
4	00053750	4	Scheibe	ST	Washer	PC Washer	PCE A8,4-140HV-St A2G	DIN 125	
5	01110040	2	Hubrolle	ST	Roller	PC Bobine	PCE		
6	00051510	2	6kt.Mutter	ST	Hex. Nut	PC Écrou à 6 pans	PCE M8-8 A2G	DIN 985	
7	01271360	8	Lagerschale	ST	Bearing seat	PC Bac étanchéité	PCE		

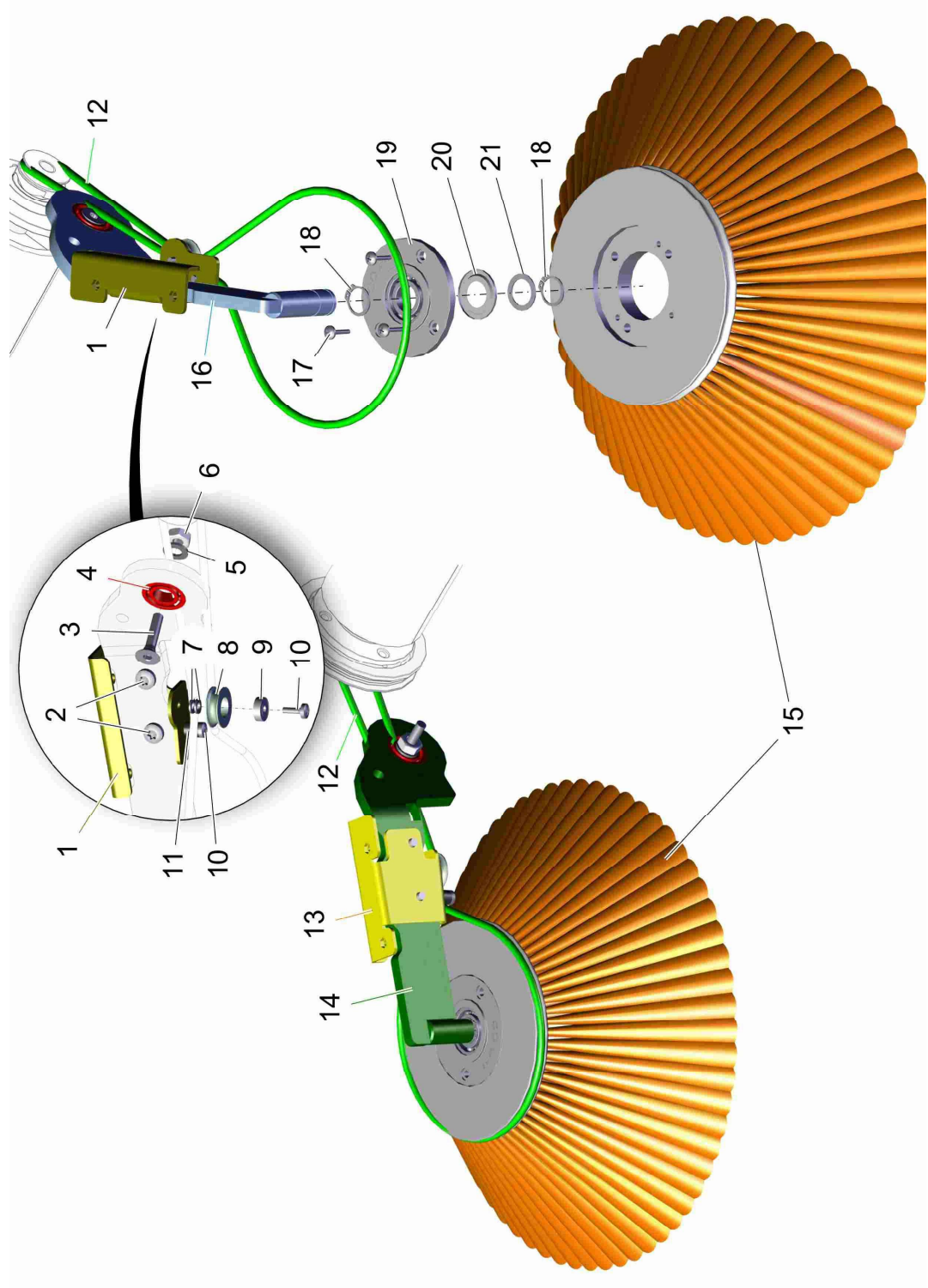
Seitenbesen links und rechts 1300 / Side brush L.H and R.H. 1300 / Balai latéral à gauche et à droite 1300



Seitenbesen links und rechts 1300 / Side brush L.H and R.H. 1300 / Balai latéral à gauche et à droite 1300

Pos.	Best. Nr. PN Ref.No.	Stk k. Qty. Qté.	Bezeichnung	Einheit	Description	Unit Designation	Abmessungen Unité Measurement Mesurage	DIN / ISO	Bemerkungen Remarks Remarques
1	---	1	Ersatzteil auf Anfrage		Spare part on request	Pièce de rechange sur demande			96161500 Rollenhalter links
2	01272710	4	Linsenschraube	ST	Lens head screw	PC	PCE D 7500 PE M8x16-St-flZnnc-480		
3	00535850	2	Senkschraube	ST	Countersunk screw	PC	PCE M10x40-8.8	DIN 7991	
4	00106300	2	Rillenkugellager	ST	Deep groove ball bearing	PC	PCE 6003-2RSH	DIN 625	
5	00053760	2	Scheibe	ST	Washer	PC	PCE A10,5-140HV-St A2G	DIN 125	
6	00053360	2	6kt.Mutter	ST	Hex. Nut	PC	PCE M10-8 A3G	DIN 934	
7	00053730	4	Scheibe	ST	Washer	PC	PCE A6,4-140HV-St A2G	DIN 125	
8	01179700	2	Umlenkrolle	ST	Deflection roller	PC	PCE		
9	01175800	2	Rillenkugellager	ST	Grooved ball bearing	PC	PCE 626-2RSH	DIN 625	
10	00539730	4	Schraube	ST	Screw	PC	PCE M6x16-St A3G Kombit.	DIN 7500	
11	00905570	2	Buchse	ST	Bushing	PC	PCE		16426074 Rundriemen
12	---	2	Ersatzteil auf Anfrage		Spare part on request	Pièce de rechange sur demande			96161542 Rollenhalter rechts
13	---	1	Ersatzteil auf Anfrage		Spare part on request	Pièce de rechange sur demande			96161534 Seitenbesenarm rechts gekröpft
14	---	1	Ersatzteil auf Anfrage		Spare part on request	Pièce de rechange sur demande			96161443 Seitenbesenarm links gekröpft
15	01270920	2	Seitenbesen PES	ST	Side broom PES	PC	PCE Balai latéral PES		
16	---	1	Ersatzteil auf Anfrage		Spare part on request	Pièce de rechange sur demande			
17	01074430	6	Amtec-Schraube	ST	Screw	PC	PCE B52004-6,0x20-10.9 A2E		
18	00054310	4	Sicherungsring	ST	Retaining ring	PC	PCE 20X1,2-phos. Circlip	DIN 471	

Seitenbesen links und rechts 1300 / Side brush L.H and R.H. 1300 / Balai latéral à gauche et à droite 1300



Seitenbesen links und rechts 1300 / Side brush L.H and R.H. 1300 / Balai latéral à gauche et à droite 1300

Pos.	Best. Nr. PN Ref.No.	Stk k. Qty. Qté.	Bezeichnung	Einheit	Description	Unit Designation	Abmessungen Unité Measurement Mesurage	DIN / ISO	Bemerkungen Remarks Remarques
19	01173010	2	Flanschlager	ST	Flange bearing	PC Palier de bride	PCE		
20	00537310	2	Nilos-Ring	ST	Ring	PC Anneau	PCE 16004 AV		
21	00153700	2	Pass-Scheibe	ST	Adjusting washer	PC Rondelle	PCE 20x28x1	DIN 988	